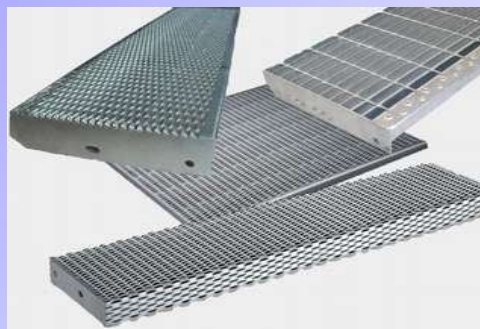
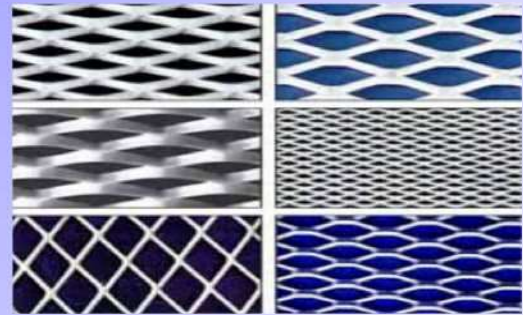
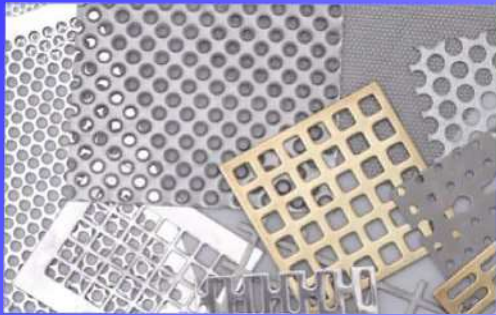


# Larp S.R.L.



**LARP Srl Unipersonale**  
**Via Provinciale sp 28, n.2/b - 22070 Senna Comasco (CO)**  
**Tel / Fax 031-710761 email: larp.senna@gmail.com**

## PRODOTTI ACCIAIO INOX

- / PROFILI AGE
- / PROFILI AXB/GRADINI AGXB
- / PROFILI AXF/ GRADINI AGXF
- / GRADINI AGF
- / PROFILI AGP
- / PROFILI AZFR

### / ESEMPI DI APPLICAZIONE

Mod. PROFILO AGF



Mod. PROFILO AGP



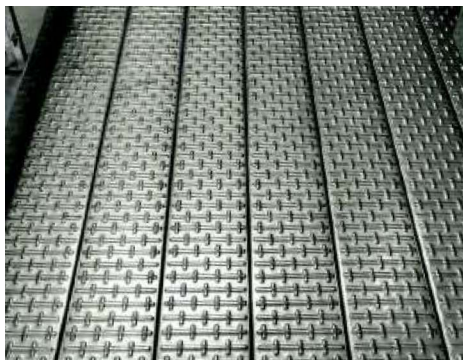
Mod. PROFILO AGP



Mod. GRADINO AGXB



Mod. PROFILO AXB

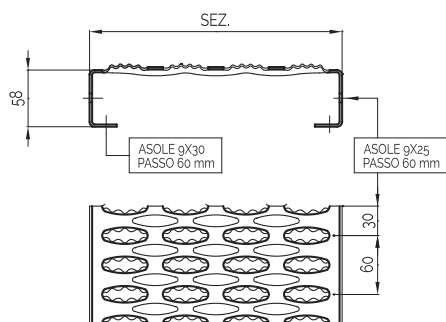


Mod. PROFILO AZFR



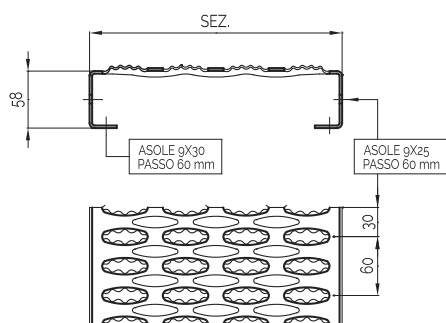
## PROFILI AGE

### Mod. AGE 200x58 INOX 304



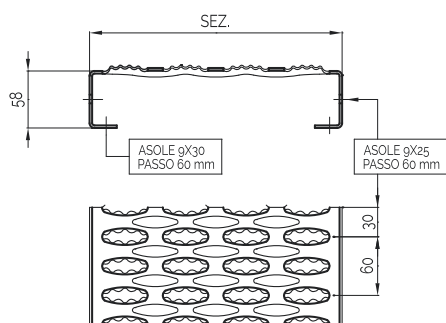
Articolo	3AXGE200GG	3AXGE200HG
Spessore	1,5	2
Peso	kg/ml	kg/ml
	3,5	4,42
Disegno	3AGE0042	3AGE0042
Passo di taglio	mm	mm
	60	60
Lunghezza Max	mm	mm
	6000	6000
Versione AISI 316	SI	NO

### Mod. AGE 250x58 INOX 304



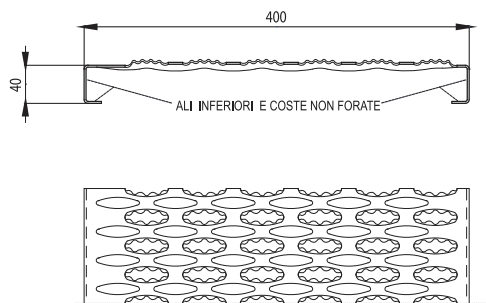
Articolo	3AXGE250GG	3AXGE250HG
Spessore	1,5	2
Peso	kg/ml	kg/ml
	3,9	5,15
Disegno	3AGE0042	3AGE0042
Passo di taglio	mm	mm
	60	60
Lunghezza Max	mm	mm
	6000	6000
Versione AISI 316	SI	NO

### Mod. AGE 300x58 INOX 304



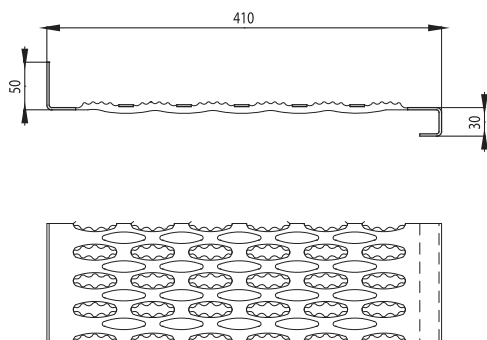
Articolo	3AXGE300GG	3AXGE300HG
Spessore	1,5	2
Peso	kg/ml	kg/ml
	4,5	5,87
Disegno	3AGE0042	3AGE0042
Passo di taglio	mm	mm
	60	60
Lunghezza Max	mm	mm
	6000	6000
Versione AISI 316	SI	NO

## Mod. AGE 400x40 INOX 304



Articolo	3PXGE400GG	
Spessore	1,5	
Peso	kg/ml	4,77
Disegno	3PGE0042	
Passo di taglio	mm	60
Lunghezza Max	mm	4020
Versione AISI 316	NO	

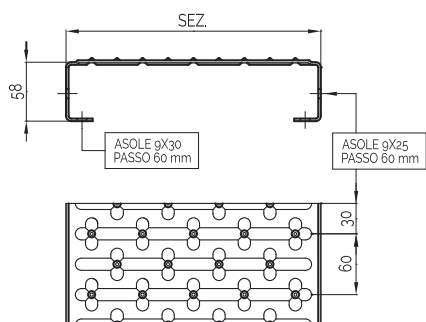
## Mod. AGE 400x50 INOX 304 PEDANA



Articolo	3LXPV041GG	
Spessore	1,5	
Peso	kg/ml	5,05
Disegno	/	
Passo di taglio	mm	60
Lunghezza Max	mm	4020
Versione AISI 316	NO	

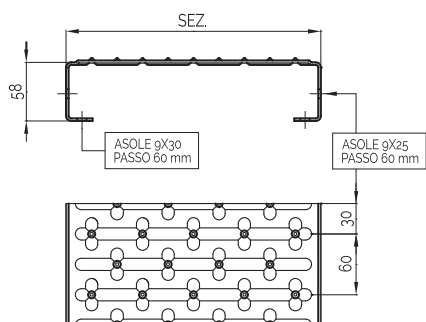
## / PROFILI AXB/GRADINI AGXB

### Mod. PROFILO AXB 200x58 INOX 304



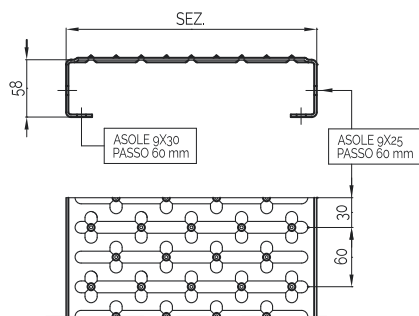
Articolo	3BXXB200GG	3BXXB200HG
Spessore	1,5	2
Peso	kg/ml	5,17
Disegno	/	/
Passo di taglio	mm	60
Lunghezza Max	mm	6000
Versione AISI 316	SI	NO

### Mod. PROFILO AXB 250x58 INOX 304



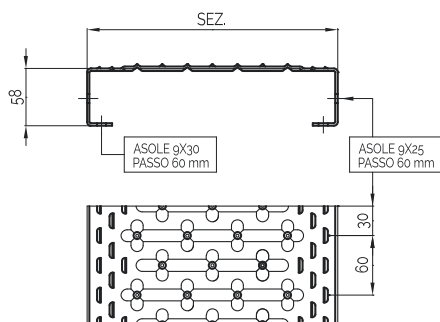
Articolo	3BXXB250GG	3BXXB250HG
Spessore	1,5	2
Peso	kg/ml	5,81
Disegno	/	/
Passo di taglio	mm	60
Lunghezza Max	mm	6000
Versione AISI 316	SI	NO

## Mod. PROFILO AXB 300x58 INOX 304



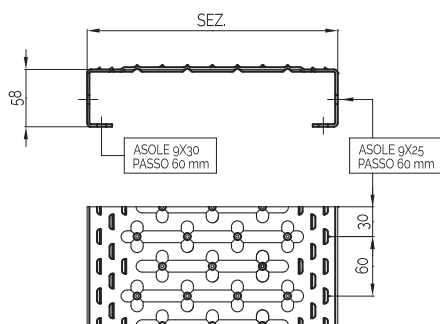
Articolo	3BXXB300GG	3BXXB300HG
Spessore	1,5	2
Peso	kg/ml	5,18
Peso	kg/ml	6,61
Disegno	/	/
Passo di taglio	mm	60
Lunghezza Max	mm	6000
Versione AISI 316	SI	NO

## Mod. GRADINO AGXB 250x58 INOX 304



Articolo	3CXAB250GG	3CXAB250HG
Spessore	1,5	2
Peso	kg/ml	4,63
Peso	kg/ml	5,81
Disegno	/	/
Passo di taglio	mm	60
Lunghezza Max	mm	6000
Versione AISI 316	SI	NO

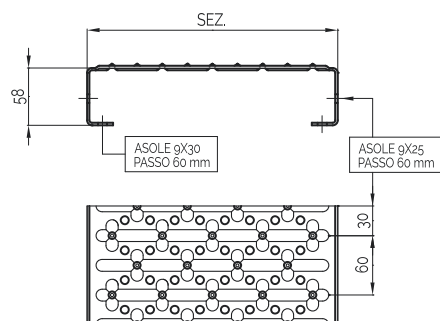
## Mod. GRADINO AGXB 300x58 INOX 304



Articolo	3CXAB300GG	3CXAB300HG
Spessore	1,5	2
Peso	kg/ml	5,18
Peso	kg/ml	6,61
Disegno	/	/
Passo di taglio	mm	60
Lunghezza Max	mm	6000
Versione AISI 316	SI	NO

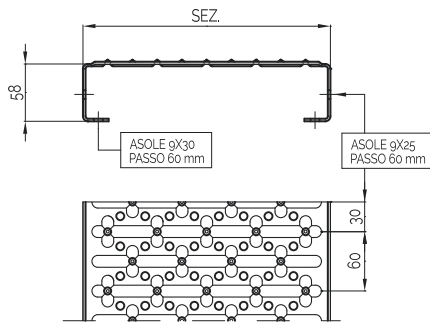
## / PROFILI AXF/GRADINI AGXF

### Mod. PROFILO AXF 200x58 INOX 304



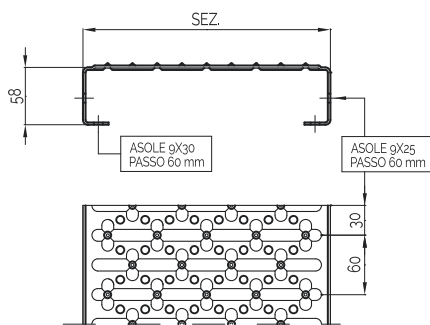
Articolo	3BXXF200GG	3BXXF200HG
Spessore	1,5	2
Peso	kg/ml	4
Peso	kg/ml	5,17
Disegno	/	/
Passo di taglio	mm	60
Lunghezza Max	mm	6000
Versione AISI 316	SI	NO

## Mod. PROFILO AXF 250x58 INOX 304



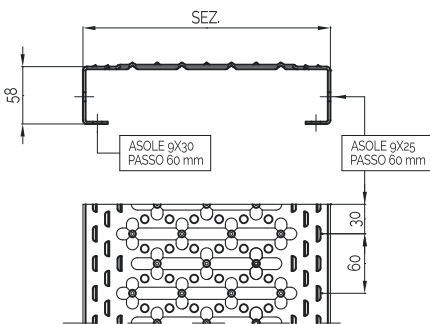
Articolo	3BXXF250GG	3BXXF250HG
Spessore	1,5	2
Peso	kg/ml	kg/ml
	4,63	5,81
Disegno	/	/
Passo di taglio	mm	60
Lunghezza Max	mm	6000
Versione AISI 316	SI	NO

## Mod. PROFILO AXF 300x58 INOX 304



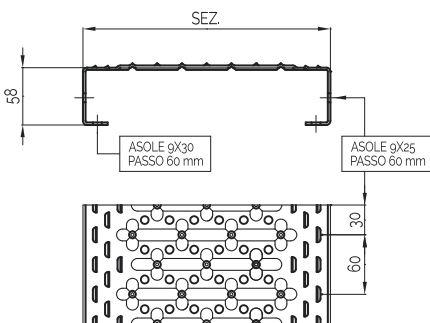
Articolo	3BXXF300GG	3BXXF300HG
Spessore	1,5	2
Peso	kg/ml	kg/ml
	5,18	6,61
Disegno	/	/
Passo di taglio	mm	60
Lunghezza Max	mm	6000
Versione AISI 316	SI	NO

## Mod. GRADINO AGXF 250x58 INOX 304



Articolo	3CXAF250GG	3CXAF250HG
Spessore	1,5	2
Peso	kg/ml	kg/ml
	4,63	5,81
Disegno	/	/
Passo di taglio	mm	60
Lunghezza Max	mm	6000
Versione AISI 316	SI	NO

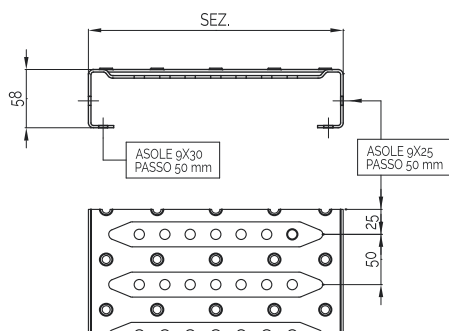
## Mod. GRADINO AGXF 300x58 INOX 304



Articolo	3CXAF300GG	3CXAF300HG
Spessore	1,5	2
Peso	kg/ml	kg/ml
	4,63	5,81
Disegno	/	/
Passo di taglio	mm	60
Lunghezza Max	mm	6000
Versione AISI 316	SI	NO

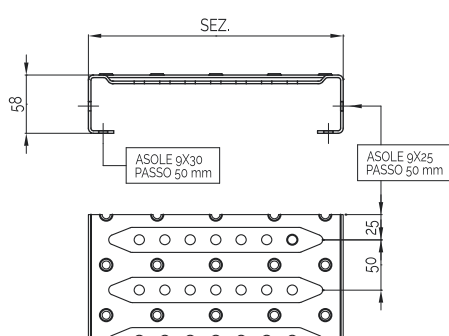
## / GRADINI AGF

### Mod. AGF 250x58 INOX 304



Articolo	3CXGF250GG	3CXGF250HG
<b>Spessore</b>	1,5	2
<b>Peso</b>	<b>kg/ml</b> 4,25	5,58
<b>Disegno</b>	/	/
<b>Passo di taglio</b>	<b>mm</b> 50	50
<b>Lunghezza Max</b>	<b>mm</b> 6000	6000
<b>Versione AISI 316</b>	SI	NO

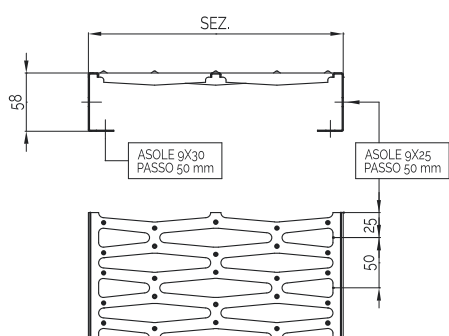
### Mod. AGF 300x58 INOX 304



Articolo	3CXGF300GG	3CXGF300HG
<b>Spessore</b>	1,5	2
<b>Peso</b>	<b>kg/ml</b> 4,81	6,7
<b>Disegno</b>	/	/
<b>Passo di taglio</b>	<b>mm</b> 50	50
<b>Lunghezza Max</b>	<b>mm</b> 6000	6000
<b>Versione AISI 316</b>	SI	NO

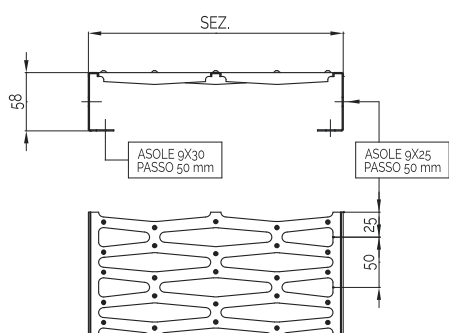
## / PROFILI AGP

### Mod. AGP 200x58 INOX 304



Articolo	3AXGP200GG
<b>Spessore</b>	1,5
<b>Peso</b>	<b>kg/ml</b> 3,82
<b>Disegno</b>	/
<b>Passo di taglio</b>	<b>mm</b> 50
<b>Lunghezza Max</b>	<b>mm</b> 6000
<b>Versione AISI 316</b>	SI

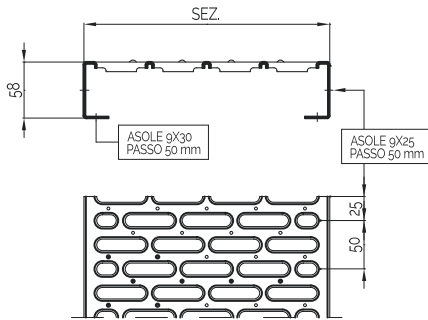
### Mod. AGP 250x58 INOX 304



Articolo	3AXGP250GG
<b>Spessore</b>	1,5
<b>Peso</b>	<b>kg/ml</b> 4,29
<b>Disegno</b>	/
<b>Passo di taglio</b>	<b>mm</b> 50
<b>Lunghezza Max</b>	<b>mm</b> 6000
<b>Versione AISI 316</b>	SI

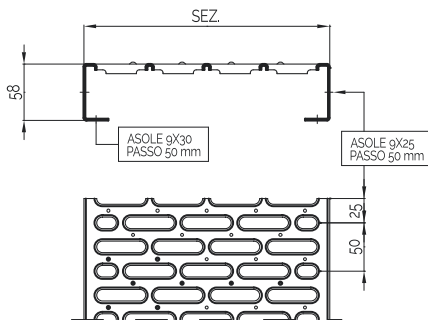
## PROFILI AZFR

### Mod. AZFR 200x58 INOX 304



Articolo	3BXZF200GG	
Spessore	1,5	
Peso	kg/ml	3,84
Disegno	/	
Passo di taglio	mm	60
Lunghezza Max	mm	6000
Versione AISI 316	SI	

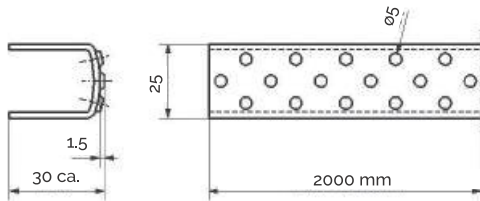
### Mod. AZFR 250x58 INOX 304



Articolo	3BXZF250GG	
Spessore	1,5	
Peso	kg/ml	4,3
Disegno	/	
Passo di taglio	mm	60
Lunghezza Max	mm	6000
Versione AISI 316	SI	

## PIOLI

### Mod. PIOLO 25x30 INOX 304-316



Articolo	3LXGR025GG	3LXGR025FG	
Spessore	1,5	1,2	
Peso	kg/ml	0,88	0,71
Disegno	3LGR0022	3LGR0022	
Passo di taglio	mm	NPD	NPD
Lunghezza Max	mm	2000 (STANDARD)	2000 (STANDARD)
Inox	AISI 304	AISI 316	